

## Cuisson à haut rendement Braisière basculante électrique, 170L, pose libre

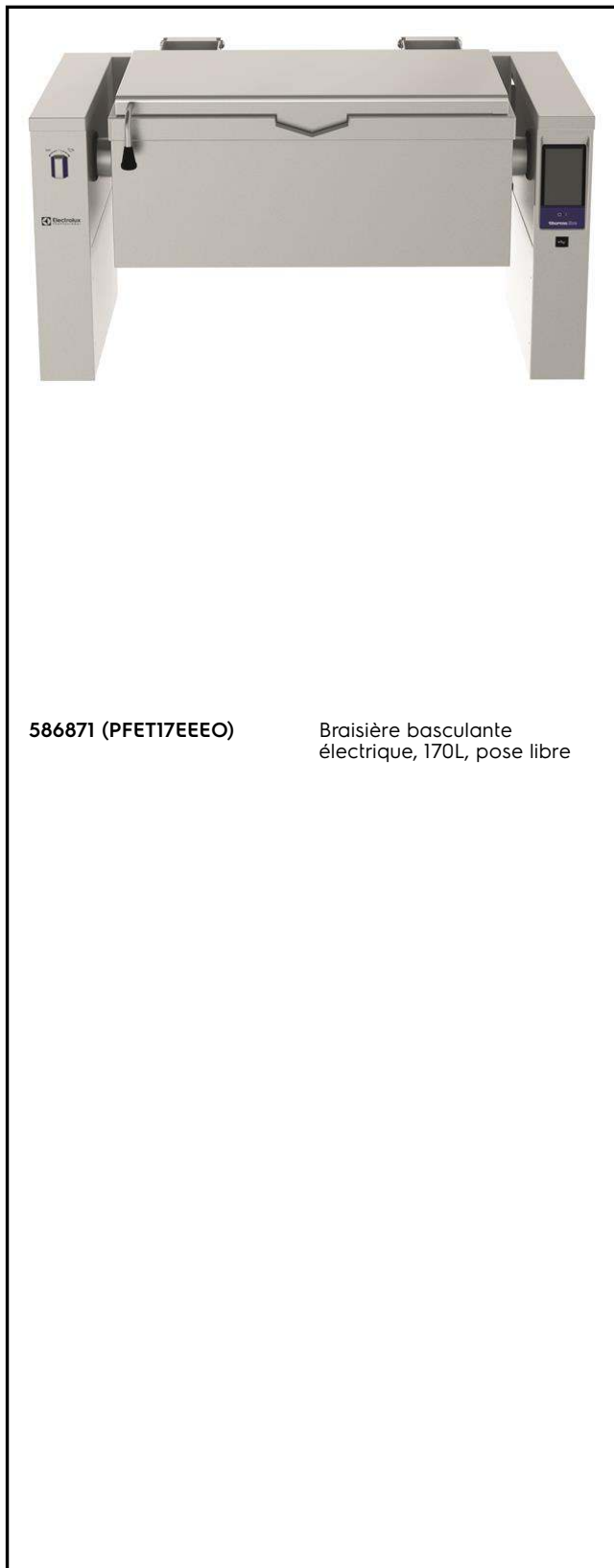
REPÈRE # \_\_\_\_\_

MODELE # \_\_\_\_\_

NOM # \_\_\_\_\_

SIS # \_\_\_\_\_

AIA # \_\_\_\_\_



586871 (PFET17EEEO)

Braisière basculante  
électrique, 170L, pose libre

### Caractéristiques principales

- Cuve compatible GN.
- Surface de cuisson facile à nettoyer grâce au angles à large rayon,
- Système de chauffe par "thermobloc" pour une distribution optimale de la chaleur et une meilleure stabilité à haute température.
- Fond de cuve avec deux zones de chauffe réglables individuellement, chacune avec un capteur de température.
- Indice de protection IPX6
- Des capteurs de température permettent un contrôle efficace de la température: l'alimentation en énergie est fournie en fonction des besoins pour maintenir la valeur de la température de consigne sans la dépasser.
- La répartition optimale de la chaleur dans la nourriture fournit les meilleurs résultats de cuisson en termes de goût, de couleur, de consistance et conservation des vitamines,
- Cuve basculante motorisée, avec "SOFT STOP". Vitesse d'inclinaison réglable avec précision. La cuve peut être inclinée de plus de 90 ° pour faciliter le vidage et les opérations de nettoyage .
- Sonde intégrée pour un contrôle précis du processus de cuisson
- Aucun dépassement des températures de cuisson demandées, réaction rapide.
- Prise USB permettant la mise à jour du logiciel, de télécharger des recettes ou des données HACCP
- Appareil de cuisson multifonctions utilisé pour la rotir, braiser, mijoter, bouillir, cuire sous pression et à la vapeur.
- Connectivité prête pour un accès en temps réel aux appareils connectés (nécessite 922748 en option - contactez la société pour plus de détails).

### Construction

- Habillage extérieur et châssis interne en acier inoxydable 1.4301 (AISI 304).
- Surface polyvalente de cuisson anti-adhésive de 18 mm d'épaisseur: 3 mm d'acier inox grenailé 1.4404 (AISI 316L), laminé sur acier doux 15mm.
- Couvrecle doublé et isolé en acier inox 1.4301 (AISI 304) monté sur une charnière maintenant le couvercle ouvert dans toutes les positions,
- Fond de cuve en acier inoxydable AISI 316L, bi-métal épaisseur 18 mm majoré de 15 mm de bloc de chauffage soudée au fond de la cuve La surface est résistante aux déformations et insensible aux chocs thermiques.

APPROBATION: \_\_\_\_\_

- Robinet mélangeur eau chaude/eau froide en option.
- Poignée isolante avec surface antidérapante.
- Panneau de commande incliné "Touch" monté à l'avant avec boîtier embouti en retrait, intègre des fonctions d'affichage auto-explicatives qui guident l'opérateur tout au long du processus de cuisson: affichage simultané de la température réelle et de consigne ainsi que le temps de cuisson réglé et le temps de cuisson restant, horloge en temps réel, contrôle "SOFT" pour le chauffage doux pour la nourriture délicate, 9 niveaux de puissance pour mijotage de doux à forte ébullition; minuterie pour départ différé, message d'erreur pour le dépannage rapide.
- Possibilité d'enregistrer des recettes en simple ou multiples phases avec des températures différentes,
- Présence réduite de petits espaces pour faciliter le nettoyage des côtés dans le respect des normes d'hygiène les plus strictes.
- Peut être prédisposé pour un raccordement à un optimiseur d'énergie ou un système de surveillance (option),
- Recyclable à 98%, emballages exempts de substances toxiques
- Habillage extérieur en acier inoxydable 1.4301 (AISI 304).
- [NOT TRANSLATED]
- Panneau de commande LED "Touch", intègre des fonctions d'affichage auto-explicatives qui guident l'opérateur tout au long du processus de cuisson: affichage simultané de la température réelle et de consigne ainsi que le temps de cuisson réglé et le temps de cuisson restant, horloge en temps réel, contrôle "SOFT" pour le chauffage doux pour la nourriture délicate, 9 niveaux de puissance pour mijotage de doux à forte ébullition; minuterie pour départ différé, message d'erreur pour le dépannage rapide.

### Développement durable



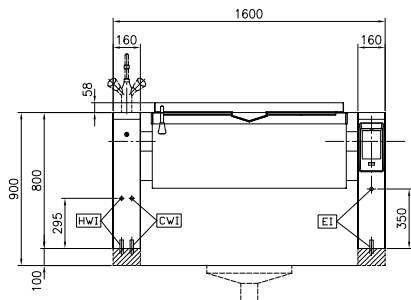
- Isolation thermique de haute qualité de la cuve permettant d'économiser de l'énergie et de maintenir une température ambiante basse.

### Accessoires en option

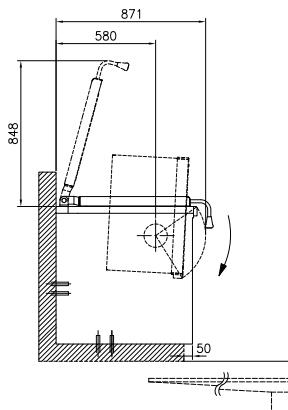
• Passoire pour marmites BOT & BON 80L	PNC 910053	<input type="checkbox"/>
• Racleur pour tamis à gnocchis pour marmite et braisière	PNC 910058	<input type="checkbox"/>
• Bac GN1/I perforé+poignées H150	PNC 910212	<input type="checkbox"/>
• PLINTHE INOX 160x800x100 APP BASC MURAL	PNC 911439	<input type="checkbox"/>
• - NOT TRANSLATED -	PNC 911479	<input type="checkbox"/>
• Petite pelle perforée pour braisière (PFEN/PUEN)	PNC 911577	<input type="checkbox"/>
• Petite pelle pour braisière (PFEN/PUEN)	PNC 911578	<input type="checkbox"/>
• Dosseret (longueur 1600mm) pour élément basculant - Montage usine	PNC 912188	<input type="checkbox"/>
• - NOT TRANSLATED -	PNC 912468	<input type="checkbox"/>
• - NOT TRANSLATED -	PNC 912469	<input type="checkbox"/>
• Prise de courant SCHUKO 16/A 230V montée en usine	PNC 912470	<input type="checkbox"/>
• PRISE ELECTRIQUE SWISS TYPE-23 16A 230V	PNC 912471	<input type="checkbox"/>
• PRISE ELECTRIQUE SWISS TYPE-23 16A 400V	PNC 912472	<input type="checkbox"/>
• Prise d'alimentation intégrée (Schuko), 16A, IP55, noire - montée en usine	PNC 912473	<input type="checkbox"/>
• - NOT TRANSLATED -	PNC 912474	<input type="checkbox"/>
• - NOT TRANSLATED -	PNC 912475	<input type="checkbox"/>
• - NOT TRANSLATED -	PNC 912476	<input type="checkbox"/>
• Prise d'alimentation intégrée, TYP25, 16A/400V, IP54, rouge-blanc - montée en usine	PNC 912477	<input type="checkbox"/>
• PANNEAU PLINTHE PROT BASC MONTAGE USINE	PNC 912479	<input type="checkbox"/>
• Rail de connection avec dosseret 800mm	PNC 912497	<input type="checkbox"/>
• Kit rail de connection 800mm	PNC 912500	<input type="checkbox"/>
• Cadre de suspension GN1/I pour braisières basculantes	PNC 912709	<input type="checkbox"/>
• Doseur volumétrique (eau chaude et froide) pour élément basculant-Montage usine	PNC 912735	<input type="checkbox"/>
• Kit raccordement sur optimiseur contact sec	PNC 912737	<input type="checkbox"/>
• - NOT TRANSLATED -	PNC 912740	<input type="checkbox"/>
• Kit de fermeture arrière pour éléments basculants - adossé 1600mm	PNC 912754	<input type="checkbox"/>
• Kit de fermeture arrière pour éléments basculants - central 1600mm	PNC 912760	<input type="checkbox"/>
• Panneau arrière inférieur pour élément basculant central	PNC 912772	<input type="checkbox"/>
• Vanne 2" en façade pour braisière basculante (PUET-PFET)	PNC 912780	<input type="checkbox"/>
• Arrêt d'urgence	PNC 912784	<input type="checkbox"/>

- Kit rail de connection droit 800mm PNC 912971
- Kit rail de connection gauche 800mm PNC 912972
- Kit rail de connection droit avec dossier PNC 912977
- Kit rail de connection gauche avec dossier PNC 912978
- - NOT TRANSLATED - PNC 913431
- - NOT TRANSLATED - PNC 913432
- - NOT TRANSLATED - PNC 913554
- - NOT TRANSLATED - PNC 913555
- Robinet mélangeur, 2 boutons, col de cygne 600 mm,(PBOT/PFET) PNC 913556
- Robinet mélangeur, 2 boutons, col de cygne 450 mm, (PBOT/PFET) PNC 913557
- Robinet mélangeur type KWC 2 boutons, col de cygne 600 mm PNC 913567
- Robinet 1 levier pour PXXT PNC 913568
- - NOT TRANSLATED - PNC 913577

Avant

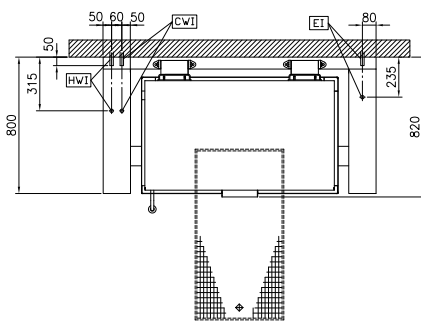


Côté



CWI = Raccordement eau froide  
 EI = Connexion électrique  
 HWI = Raccordement eau chaude

Dessus



### Électrique

**Voltage :**  
 586871 (PFET17EEEE) 400 V/3N ph/50/60 Hz  
**Total Watts :** 20.6 kW

### Installation

Pose libre sur socle cimenté,  
 Pose libre sur pieds, Sur  
 socle cimenté, adossé

### Type d'installation

### Informations générales

**Configuration :** Rectangulaire;Basculante  
**Température de fonctionnement MINI :** 50 °C  
**Température de fonctionnement MAXI :** 250 °C  
**Largeur cuve rectangulaire :** 1050 mm  
**Hauteur cuve rectangulaire :** 287 mm  
**Profondeur cuve rectangulaire :** 558 mm  
**Largeur extérieure :** 1600 mm  
**Profondeur extérieure :** 800 mm  
**Hauteur extérieure :** 800 mm  
**Poids net :** 300 kg  
**Capacité utile :** 146 lt  
**Mécanisme de basculement :** Auto.  
**Couvercle double enveloppe :** ✓  
**Type de chauffe :** Direct